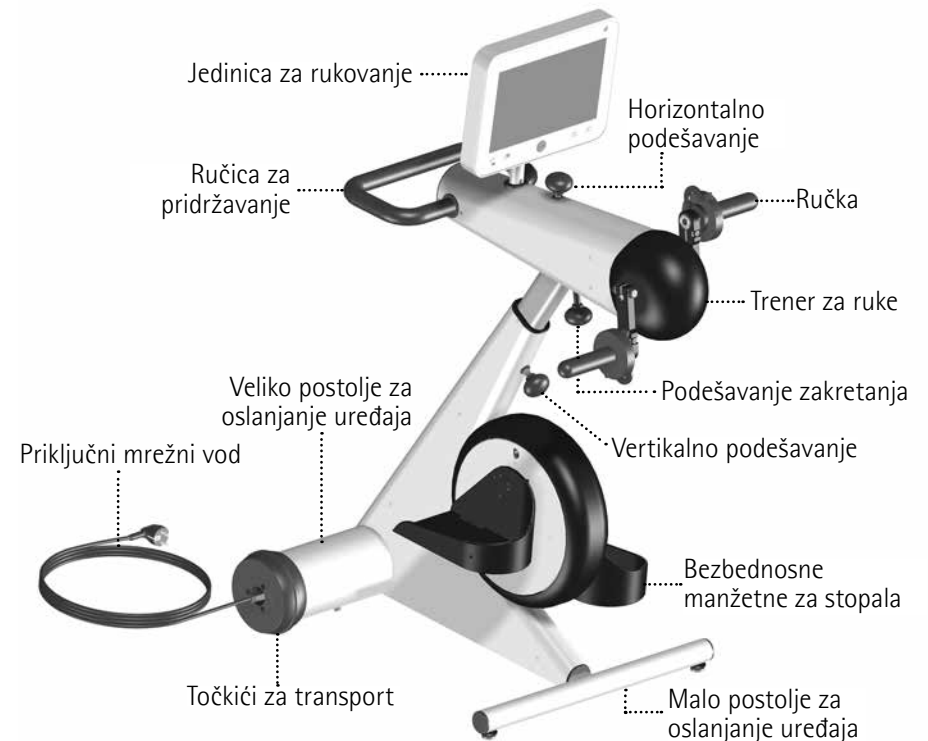
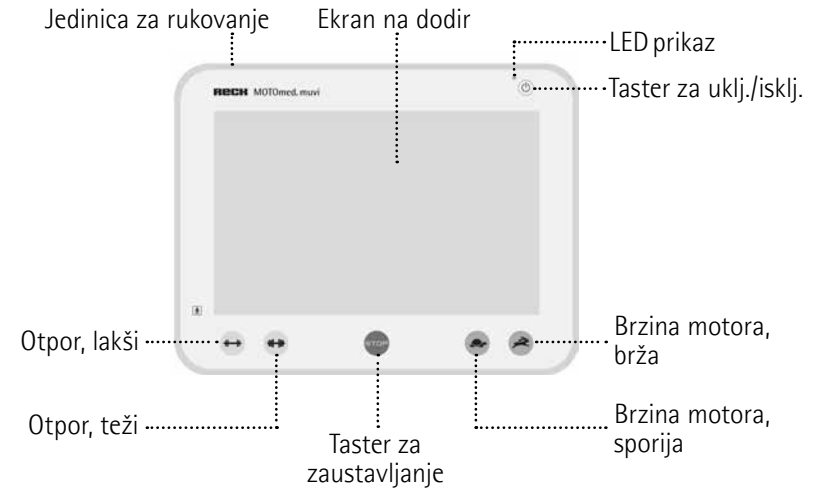


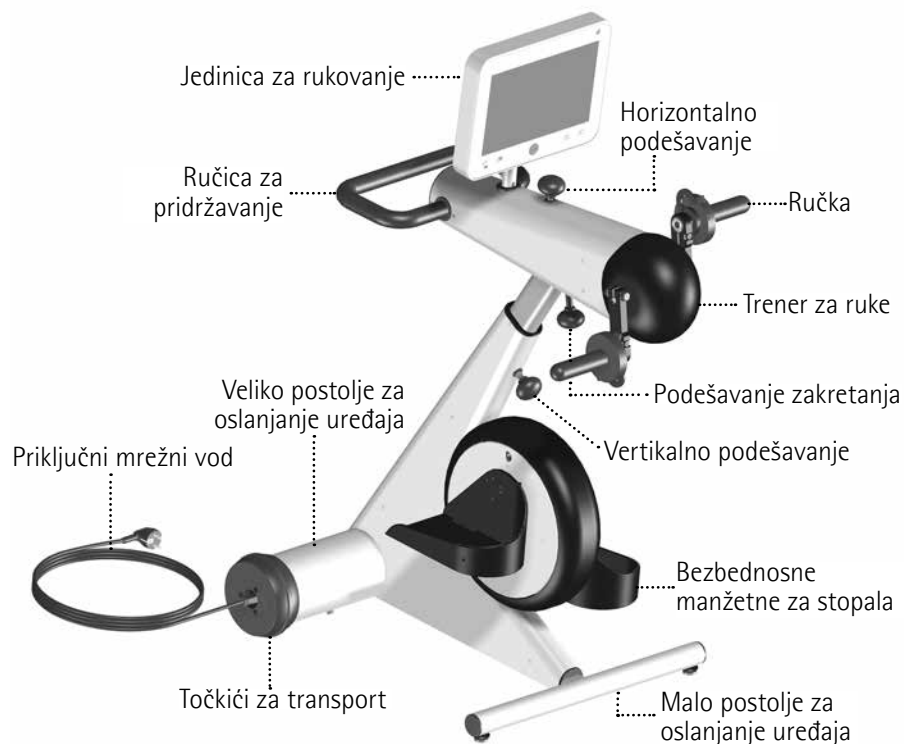
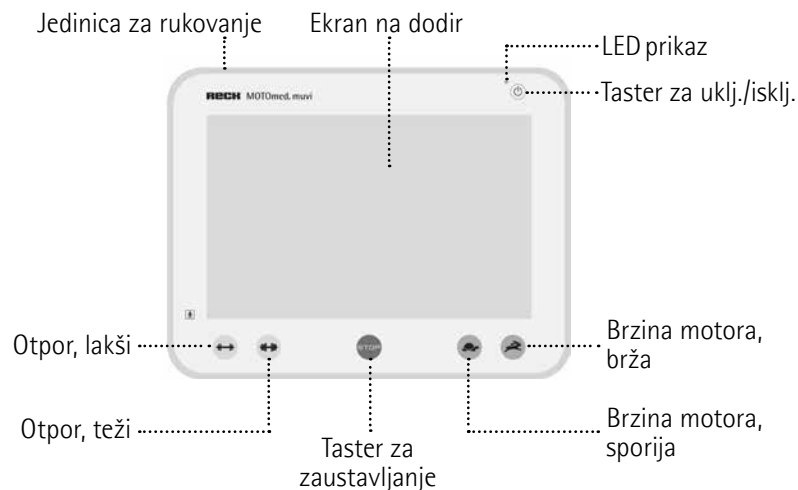
MOTOmed®
drugačiji pokret

Uputstvo za upotrebu MOTOmed® muvi



RECK
medical devices





- en Please use the MOTOMed only after you have read the instruction manual. If you should not understand the language of the present version, please request the instruction manual in your national language.
- de Benutzen Sie das MOTOMed erst, nachdem Sie die Gebrauchsanweisung gelesen haben. Sollten Sie die vorliegende Sprachversion nicht verstehen, fordern Sie bitte eine Anleitung in Ihrer Landessprache an.
- sr Uređaj MOTOMed koristite tek nakon što pročitate uputstvo za upotrebu. Ukoliko ne razumete dostavljenu verziju jezika, zatražite dostavljanje uputstva na vašem jeziku.
- fr Avant de commencer votre entraînement MOTOMed, veuillez lire les instructions d'utilisation. Si ces instructions d'utilisation ne correspondent pas à votre langue, n'hésitez pas à nous demander une autre traduction.
- es Utilice el MOTOMed sólo después de haber leído las instrucciones de uso. Si no entiende el idioma de la presente versión, por favor exija un manual en su lengua nacional.
- pt Use o MOTOMed somente, depois de ter lido as instruções de operação. Em caso que você não compreenda a língua desta instrução, peça por favor uma orientação em sua língua nacional.
- it Per un ottimo funzionamento del MOTOMed leggere le istruzioni per l'uso. Se riscontrate qualche difficoltà riguardo la vostra lingua madre consultate il vostro servizio assistenza.
- nl Neem uw MOTOMed pas in gebruik nadat u de gebruiksaanwijzing hebt gelezen. Indien de gebruiksaanwijzing niet overeenstemt met uw moedertaal, aarzel dan niet ons te contacteren en een andere taalversie aan te vragen.
- sv Använd MOTOMeden endast, efter du har läst fungerande anvisningen. Om dig bör inte förstå den tillgängliga språkversionen, förfrågan var god a vägledning i ditt nationella språk.
- da MOTOMed må først anvendes, når brugsanvisningen er gennemlæst. Forstår du ikke vedlagte brugsanvisning, rekvirer en dansk vejledning hos ProTerapi.
- pl Przed skorzystaniem z urządzenia MOTOMed prosimy zapoznać się z instrukcją obsługi. Jeśli instrukcja obsługi jest napisana w języku obcym ządajcie Państwo instrukcji w języku przez Państwa znanym.

lepo, nežno i inteligentno ...

Čestitamo! Kupovinom uređaja MOTOMed napravili ste dobar izbor! Ovaj uređaj za terapiju kretanjem vam nudi vrhunski kapacitet. On radi sa najnovijom kompjuterskom tehnologijom i predstavlja inovativni kvalitetni proizvod iz kuće RECK "Made in Germany".

Uređaj MOTOMed je uređaj za terapiju kretanjem koji radi uz pomoć motora i koji razmišlja zajedno sa vama. Uživajte svakodnevno u terapiji sa pozitivnim efektima.

Ovo uputstvo za upotrebu će vam pomoći da upoznate uređaj MOTOMed. Sigurno će vas provesti kroz funkcije i rukovanje, te pružiti brojne savete i napomene za optimalnu primenu vašeg novog uređaja za terapiju kretanjem. Pre puštanja uređaja MOTOMed u pogon obratite pažnju na *Mere opreza* u poglavlju 2.

Strana 11

U slučaju da imate dodatnih pitanja ili napomena, na raspolaganju vam naravno rado stoji naš kvalifikovani MOTOMed savetodavni tim preduzeća RECK.

Strana 63

Želimo vam mnogo zadovoljstva i aktivnosti sa uređajem MOTOMed.

| | | |
|----------|---------------------------------|----|
| Strana 5 | Uvod | 1 |
| 11 | Mere opreza | 2 |
| 19 | Vizuelna provera | 3 |
| 25 | Puštanje u rad, transport | 4 |
| 33 | Rukovanje | 5 |
| 43 | Dodatna oprema | 6 |
| 51 | Otklanjanje smetnji | 7 |
| 55 | Čišćenje, održavanje, reciklaža | 8 |
| 57 | Tehnički podaci, znakovi | 9 |
| 61 | Garancije | 10 |
| 63 | Servis | 11 |
| 65 | Napomene za EMC | 12 |
| 69 | Indeks | 13 |

- 6 **Informacije o ovom uputstvu za upotrebu**
- 7 **Određivanje namene**
- 7 **Namenska upotreba**
- 8 **Isključenje odgovornosti**
- 8 **Ciljevi tretmana**
- 8 **Indikacije (kliničke slike)**
- 9 **Kontraindikacije**
- 9 **Negativna neželjena dejstva**

Informacije o ovom uputstvu za upotrebu

Pre prve primene, pažljivo pročitajte ovo uputstvo za upotrebu i uvažite sve navedene tačke. Sačuvajte uputstvo za upotrebu za kasniju upotrebu.

Postojeće uputstvo za upotrebu sadrži bezbednosne informacije uz pomoć kojih možete da prepoznate i izbegnete opasnosti.

Tri signalne reči i sledeći simbol naglašavaju potencijalne opasnosti:

OPASNOST



Označava neposrednu opasnost sa visokim stepenom rizika, koja, ukoliko se ne izbegne, može dovesti do smrti ili teških telesnih povreda.

UPOZORENJE



Označava moguću opasnost sa srednjim stepenom rizika, koja, ukoliko se ne izbegne, može da dovede do smrti ili (teških) telesnih povreda.

OPREZ



Označava opasnost sa niskim stepenom rizika, koja ukoliko se ne izbegne, može da dovede do lakih ili srednjih telesnih povreda ili materijalne štete. Može da se koristi i kao upozorenje za materijalne štete.

Sledeći simboli ukazuju na dodatne ili dopunske informacije:



Dodatne informacije za rukovanje ure+ajem MOTOMed, kao i za delove dodatne opreme i MOTOMed softver.

Strana 77

Upućivanje na dopunske informacije ili slike na nekom drugom mestu (ovde npr. na strani 77).

Određivanje namene

MOTOmed je pogodan isključivo za pasivno, asistivno i aktivno pokretanje donjih i gornjih ekstremiteta lica koje se nalaze u položaju sedenja. Uređajem MOTOmed, tokom korišćenja, može da se upravlja preko jedinice za rukovanje. MOTOmed je pokretni uređaj i, stoga, može da se koristi na različitim mestima postavljanja.

Namenska upotreba

U ovom slučaju, korisnik trenira u bezbednim i stabilnim kolicima ili na stabilnoj i sigurnoj stolici (bez točkića) sa dovoljno visokim naslonom za leđa ispred uređaja za terapiju kretanjem.

Korisnik mora da zauzme uspravan položaj sedenja, a invalidska kolica ili stolica ne smeju da se nakrivljuju unazad.

Uređaj MOTOmed mora da se nalazi na ravnoj i čvrstoj podlozi.

Opšte informacije

Korišćenje uređaja MOTOmed je dozvoljeno samo ako su uvažene mere i sigurnosne napomene opisane u uputstvu za upotrebu i ukoliko ne postoji nijedna od opisanih ili sa terapeutske/lekarske strane ustanovljenih kontraindikacija.

Podšavanja i izmene su, uz izuzetak rukovanja jedinicom za rukovanje, dozvoljena samo ako se ručice pedale odn. poluge ne pomeraju, a nožice ili ručice nisu umetnute odn. učvršćene.

Uređaj MOTOmed je pogodan za okruženje u profesionalnim ustanovama zdravstvene zaštite i za okruženje u područjima kućne zdravstvene nege.

Isključenje odgovornosti

Proizvođač i njegovi prodajni partneri ne preuzimaju odgovornost kod posledica:

- nestručne, pogrešne, nepredviđene upotrebe
- neuvažavanja ovog uputstva za upotrebu
- namernog oštećenja ili grube nepažnje
- suviše intenzivnog treninga, npr. za profesionalni sport
- korišćenja neadekvatnih invalidskih kolica, stolica, kreveta ili ležajeva
- primene koja je u suprotnosti sa zadatim parametrima odgovornog specijaliste ili terapeuta
- nadogradnje nedozvoljenih delova dodatne opreme
- popravki ili drugih intervencija na uređaju MOTOMed od strane lica koja nije ovlastio proizvođač
- korišćenja priključnog mrežnog voda koji nije isporučio proizvođač za rad uređaja MOTOMed

Ciljevi tretmana

Izbegavanje, smanjenje, poboljšanje (naknadnih) oštećenja usled gubitka kretanja odn. nedostatka kretanja, prvenstveno u slučaju sledećih indikacija:

Indikacije (kliničke slike)

- (Spastična) stanja nepokretnosti ili neuromišićna oboljenja sa dalekosežnim gubitkom funkcije pokretljivosti nogu (ruku) (npr. usled moždanog udara, multiple skleroze, paraplegije, postpolio sindroma, Parkinsonove bolesti, traumatske povrede mozga, dečije cerebralne paralize, cerebralne paralize, spine bifide)
- Ortopedske tegobe, kao što su reuma, artroza, veštačko koleno/kuk, stanja nakon oštećenja ligamenata
- Oboljenja srca i krvotoka i oboljenja metabolizma (npr. arteroskleroza, šećerna bolest tip 2, visok krvni pritisak, PAOB, osteoporoz)

- Dodatak uz terapijske mere, npr. kod pacijenata na dijalizi, hronično-opstruktivnog bronhitisa i pacijenata sa veoma niskom opštom sposobnošću
- Problemi sa prokrvljenošću nogu i organa
- Ostale kliničke slike koje dovode do ograničenja pokretljivosti ili vezivanja za krevet

Kontraindikacije

koje su dovele do isključivanja učesnika iz istraženih studija se nisu pojavile u okviru kliničkog ocenjivanja.

U okviru analize rizika i dugogodišnjeg iskustva u oblasti terapije kretanjem, u slučaju sledećih indikacija pre početka treninga mora da se zatraži savet lekara i terapeuta:

nedavne povrede zglobova, nedavna ugradnja veštačkog zgloba/proteze, nedavne povrede donjeg dela leđa, nedavna ugradnja veštačkog kolena i kuka, teški oblik artroze kolena i kuka, ukočenost zglobova, ekstremna skraćenja mišića, opasnost od iščašenja kuka i ramena (npr. delimično iščašeno rame), akutna tromboza, dekubitus i izuzetno snažna osteoporoza.

Negativna neželjena dejstva

U toku treninga sa MOTomed uređajem za terapiju kretanjem **nije došlo do pojave negativnih neželjenih dejstava** odn. ista nisu poznata.

Napomene za preostali rizik:

Princip MOTomed uređaja za terapiju kretanjem zasniva se na funkciji električnih motora, koji preko definisanih sila pokreću ručice na uređaju za treniranje ruku ili nogu.

Proizvođač osigurava električnu i funkcionalnu bezbednost kroz sveobuhvatne mere, tako da se u slučaju uvažavanja sigurnosnih napomena preostali rizik kod upotrebe uređaja MOTOmed svodi na minimum.

Međutim, obavezno treba imati u vidu da rotirajuće ručice u slučaju nepažnje, neuvažavanja sigurnosnih napomena ili nepravilne primene uređaja MOTOmed mogu dovesti do povreda.

Kod korisnika koji ne mogu samostalno primeniti sigurnosne napomene odn. koji ne mogu samostalno prepoznati i izbeći opasne situacije, trening sme da se sprovodi samo uz stručni nadzor.



Prilikom korišćenja uređaja MOTOmed obavezno uvažite važeće mere opreza iz poglavlja 2.

Strana 11

Opšte napomene

Trening na uređaju MOTOMed prilagodite individualnoj kliničkoj slici. Saveti za trening koje pruža proizvođač ili njegovi prodajni partneri nisu obavezujući. Način na koji se uređaj MOTOMed primenjuje kod različitih obolenja ne može precizno da se odredi. Isto važi i za pojedine funkcije treniranja, jer moguća podešavanja zavise od starosne dobi, visine, individualnog stanja, opteretivosti nakon operacije i opšteg stanja.

Prvo puštanje u pogon uređaja MOTOMed uvek obavljajte uz nadzor i sa uputstvima koja daje stručno osoblje. Pre prvog treninga, obavezno razgovarajte sa lekarom i terapeutom o vrsti, obimu, intenzitetu i vremenu treninga. Prilikom pokretanja uređaja takođe obratite pažnju na prethodna podešavanja u izabranom programu treninga na uređaju MOTOMed.

Pobrinite se da korisnik razume funkcionisanje i rukovanje uređajem MOTOMed, te da se uređaj MOTOMed tokom treninga može pozvati, njime rukovati i isključiti preko jedinice za rukovanje (naročito kod treninga ruku/gornjeg dela tela sa manžetnama za podlaktice).

U suprotnom, nemojte trenirati bez nadzora odn. nemojte stavljati i vaditi noge ili ruke.

Principijelno se preporučuje trening uz stalni nadzor od strane drugog lica.

Neovlašćena lica (posetioci, pomoćni radnici, itd.) ne smeju tokom treninga vršiti nikakve izmene na invalidskim kolicima, stolici ili uređaju MOTOMed.

Smanjite broj obrtaja nakon pokretanja uređaja ukoliko zdravstveno stanje korisnika uređaja MOTOMed ne dozvoljava sprovođenje treninga sa maks. brojem obrtaja od 200/min.

Ručke odn. manžetne za stopala i listove na vođicama za noge uopšte gledano smeju da budu u kontaktu sa zdravom kožom.

Ako se koriste trake za fiksiranje, čarape i/ili obuća, onda je potrebno nositi pantalone ili sličnu tekstilnu odeću. Time se izbegava direktan kontakt kože sa manžetnama za stopala odn. trakama za fiksiranje i, tako, sprečava stvaranje žuljeva, iritacija na koži ili ogrebotina.

Ukoliko, u zavisnosti od oboljenja, položaja stopala i podešavanja vođica za noge preti opasnost od nastanka ogrebotina na koži, žuljeva ili drugih povreda, onda se preporučuje prekid treninga. Osim ako korisnik ne preduzme odgovarajuće mere opreza (umetanje materijala itd.) u dogovoru sa lečnikom i terapeutom.

Kod otvorenih rana ili opasnosti od dekubitusa (npr. zbog osetljive strukture tkiva odn. kože), posebno na onim mestima koja dolaze u dodir sa terapijskim uređajem, trening na uređaju MOTomed je moguć samo u dogovoru sa lečnikom i terapeutom odn. na sopstvenu odgovornost. Proizvođač uređaja ne snosi odgovornost za povrede koje mogu nastati kao posledica neuvažavanja ovog uputstva.

Povećana opasnost po zdravlje može da postoji usled dejstva alkohola, opojnih sredstva ili konzumacije lekova. U tom slučaju, se ne preporučuje korišćenje uređaja MOTomed.

Ukoliko dođe do pojave bolova, mučnine, loše cirkulacije, itd. onda trening treba odmah prekinuti i zatražiti savet lekara. Proizvođač ili njegovi prodajni partneri ne preuzimaju nikakvu odgovornost za pogrešno ili suviše intenzivno korišćenje uređaja od strane korisnika. Stopala stavljati u sigurnosne manžetne za stopala isključivo u sedećem položaju. Ne stajati u manžetne za stopala u stojećem položaju i sa punom telesnom težinom. Nikada ne opterećivati jednu pedalu sa više od 25 kg (pri poluprečniku pedale od 7 cm).

Jednostrani trening, bilo samo sa jednom nogom ili rukom odn. pri velikim težinskim razlikama udova, na početku sprovoditi samo u prisustvu staratelja. Jednostrani trening sprovoditi samo sa podešavanjem visokog kočionog otpora odn. uz primenu kontratega koji je proizvođač predvideo za tu namenu.

Trening ruku/gornjeg dela tela

Kod odvojenog treninga ruku/gornjeg dela tela, noge izvaditi iz sigurnosnih manžetni za stopala i spustiti ih na pod ili urez za noge na invalidskim kolicima.

Kod istovremenog treninga za noge i ruke/gornji deo tela, trener za ruke podesiti najmanje na onu visinu na kojoj se ručica ni u najnižoj tački ne sudara sa kolenom, kada se ono nalazi na najvišoj tački.

Mere opreza za ergometriju gornjih ekstremiteta:

Čvrstoća kostiju kod dece je još relativno niska, tako da lako može da dođe do fraktura ili takozvanih delimičnih lomova (nepotpuni lomovi). Da bi se smanjio rizik od takve povrede, uverite se da je ručni zglob tokom ergometrije gornjih ekstremiteta dobro učvršćen.

Uverite se da se uvek koriste prilagođavanja za šake, ručne zglobove i ruke koje je preporučila vaša klinika.

Takođe se uverite da dete ostane u uspravnom položaju sedenja sa pogledom prema treneru kretanjem i izbegavajte pokrete okretanja podlaktice i ručnog zgloba.

Ukoliko vam pravilan priključak uređaja MOTomed nije jasan ili ako imate pitanja, onda stupite u kontakt sa našim kontakt osobama u servisnoj službi.

Sigurnosne i tehničke napomene

Kod uređaja MOTOMed se radi o visoko specijalizovanom uređaju za terapiju kretanjem, koji nije koncipiran za primenu u visoko profesionalnom sportu i za izradu dijagnoza. U ovu svrhu preporučujemo medicinsko-tehnički odobrene i kalibrisane uređaje za ergometriju i trake za trčanje.

Prikazane merne vrednosti služe samo u svrhu prikazivanja trenda odn. psihološke podrške za korisnika.

Strana 65 Uređaj MOTOMed, kao medicinsko-tehnički električni uređaj, podleže posebnim merama opreza po pitanju EMC. Zbog toga kod instalacije i puštanja u rad moraju da se uvažavaju napomene za EMC.

Deca ne smeju da treniraju bez nadzora na uređaju MOTOMed.

Životinje držati dalje od uređaja MOTOMed, da bi se izbegle povrede životinja.

Nisu pogodne određene vrste električnih invalidskih kolica, invalidskih kolica sa mogućnošću ustajanja, sportskih invalidskih kolica. itd. sa velikim prednjim delom odn. osloncima za noge koji nemaju mogućnost preklapanja ili skidanja.

Trening obavljajte samo kada je uređaj MOTOMed uključen. Nemojte koristiti uređaj MOTOMed dok stojite.

Položaj i lokaciju uređaja MOTOMed nemojte menjati tokom treninga i kada su postavljene ili učvršćene noge ili ruke.

OPREZ



Opasnost od povreda usled padanja uređaja

Ručke za pridržavanje su postavljene isključivo za pridržavanje rukama tokom pogona.

Nemojte vršiti bočno opterećenje uređaja MOTOMed. Ručke za pridržavanje ili trener za ruke nemojte opterećivati delimičnom ili ukupnom telesnom težinom (npr. usled oslanjanja ili povlačenja ručke za pridržavanje prema gore).

OPREZ**Opasnost od povreda usled rotirajućih ručki pedala i delova uređaja u pokretu**

Ne vršiti nikakva mehanička prilagođavanja (poluprečnik pedala, podešavanje visine ručki za pridržavanje ili trenera za ruke/gornji deo tela, itd.) na uređaju MOTOMed dok se ručke pedala okreću.

Tokom rukovanja tasterima na jedinici za rukovanje takođe obratite pažnju na rotirajuće ručke pedala.

Nikada nemojte hvatati za deo uređaja koji je u pokretu!



U slučaju izmene poluprečnika pedala može doći do izmena u odnosima snage.



Ukoliko uređaj MOTOMed ne može da se isključi ni preko crvenog tastera za zaustavljanje niti preko tastera za uključivanje/isključivanje, odmah smanjiti brzinu na 10/min i završiti trening odn. odvojiti priključni mrežni vod od utičnice. Novi trening se može sprovoditi tek nakon otklanjanja greške.



Prenosivi i mobilni HF komunikacijski uređaji, kao što su npr. mobilni telefoni ili amaterske bežične stanice, mogu da utiču na funkciju uređaja MOTOMed. Odgovarajući uređaji su označeni simbolom pored i na taj način su prepoznatljiviji.

OPREZ**Opasnost od pregrevanja delova kućišta**

Kod trajne izloženosti direktnom sunčevom zračenju, delovi kućišta mogu da se pregreju, zato uređaj MOTOMed treba adekvatno pozicionisati.



Temperatura površine kućišta jedinice za rukovanje je za do 13°C veća od temperature okoline, što je posledica emitovanja toplote elektronike. Zbog toga, i bez direktnog sunčevog zračenja, pri maks. dozvoljenoj temperaturi okoline (40°C) na tasterima jedinice za rukovanje mogu da nastanu temperature do 53°C. Korisnici, kod kojih kratkotrajno dodirivanje ove temperature može izazvati oštećenja, treba da preduzmu odgovarajuće zaštitne mere.

OPREZ



Opasnost od oštećenja na motoru i elektronic

Ne pritiskati aktivno protiv pasivno zadatog pokreta okretanja.

UPOZORENJE



Opasnost od povreda usled strujnog udara

Uređaj MOTOMed nikada ne koristiti ako je demontirana bočna obloga. Nikada ne otvarati kućište i ne gurati metalnim predmetima u uređaj MOTOMed.

Otvaranje uređaja MOTOMed je dozvoljeno samo licima koja imaju odgovarajuću stručnu obuku. Pre otvaranja uređaja MOTOMed obavezno izvući mrežni utikač!

Uređaj MOTOMed nikada ne koristiti u mokrom odn. vlažnom okruženju.

Uređaj MOTOMed ne sme da dođe u dodir sa vodom ili parom.

Ukoliko u uređaj MOTOMed dospe neki predmet ili tečnost, uređaj treba da proverí stručno lice pre nego što ga ponovo budete koristili.

Obratite pažnju da ulje ne dospe u pogonske delove.

Održavanje treba da izvodi samo stručno osoblje ili pod njihovim rukovođenjem i nadzorom, a koje je na osnovu svoje obučenosti, znanja i iskustva osposobljeno da proceni održavanja i prepozna moguće efekte i opasnosti.

Uređaj MOTOMed ne sme da se menja bez dozvole proizvođača.

Za nadogradnju ili modifikaciju smeju da se koriste isključivo originalni delovi i originalna rezervna oprema.

U poslovnim objektima moraju da se uvažé propisi za prevenciju nesreća saveza strukovnih udruženja za električne instalacije i pogonska sredstva.

UPOZORENJE Opasnost od povreda usled materijala za pakovanje

Ne ostavljajte nemarno materijal za pakovanje. Plastične folije, plastične kese, delovi od stiropora, itd. mogu da postanu opasna igračka za decu.

Ako uređaj MOTOmed budete prosleđivali drugim licima, obavezno priložite ovo uputstvo za upotrebu.

Uputstvo za vizuelnu proveru uređaja MOTomed pre početka treninga

Vaš uređaj MOTomed je medicinski proizvod visokog kvaliteta koji je razvijen i izrađen u skladu sa važećim, posebnim standardima sigurnosti i kvaliteta koji važe za medicinske proizvode. U skladu sa zakonskim odredbama, proizvođač medicinskog proizvoda mora korisniku na raspolaganje staviti veliki broj sigurnosnih napomena, koje možete pronaći na narednim stranicama.

Napominjemo da veliki broj napomena ne treba povezati sa činjenicom da kod korišćenja uređaja MOTomed postoji veći rizik nego kod ostalih uređaja koji se koriste u svakodnevnom životu. Naprotiv, većina napomena su posledica pridržavanja važećih, posebno strogih propisa za medicinske proizvode koji obezbeđuju sigurnost za korisnika i pacijente, a koje mi savesno sledimo i primenjujemo u interesu naših kupaca.

Iako se brojne napomene gotovo podrazumevaju, mi vas molimo da pažljivo pročitate sledeće stranice i doslovno sledite napomene, kako bi uređaj MOTomed bio i ostao dugi niz godina dragocena bezbedna pomoć na najvišem nivou.

Molimo vas da izvršite vizuelnu proveru **pre početka** treninga kako biste obezbedili propisno stanje uređaja. Provere koje su opisane u nastavku se sprovode za svega nekoliko trenutaka.

| Kontrolni korak | Mere, ako se kod vizuelne provere ustanove greške | Objasnenje kontrolnog koraka |
|--|--|--|
| 1. Kontrola naponskog snabdevanja i mreznog dela | | |
| Da li na prikljuenom mreznom vodu postoje oštećenja, npr. ogrebotine, tragovi pritiskanja, porozna mesta ili mesta savijanja? | <p>Prikljueni mrežni vod mora da se zameni ukoliko su vidljivi tragovi oštećenja.</p> <p>Popravka oštećenog prikljuenog mreznog voda nije prihvatljiva, stoga se isti mora odmah zameniti originalnim rezervnim delom preduzeća RECK, jer su ovi delovi ispitani i odobreni za uređaj MOTOmed. U tu svrhu se obratite servisnom partneru preduzeća RECK.</p> | <p>Ako je prikljueni mrežni vod oštećen, preti opasnost od elektriönog udara, bilo direktnim dodirnom oštećenog mesta ili ako oštećeno mesto dođe u dodir sa kućištem uređaja MOTOmed.</p> <p>Iz tog razloga se oštećeni prikljueni mrežni vodovi ne smeju koristiti ni u kojem slućaju!</p> |
| Da li je prikljueni mrežni vod postavljen tako da: a) ne dolazi u kontakt sa uređajem? b) ne može da bude pregažen ili prignjećen drugim predmetima/ uređajima? c) ne može da bude zahvaćen rućicama? d) ne može da bude mehanićki oštećen na neki drugi naćin? e) niko ne može da posrne preko voda? | <p>Nikada ne koristiti prikljuene mrežne vodove kod kojih su žice slobodne ili oštećena izolacija!</p> <p>Prikljueni mrežni vod mora da bude postavljen tako da niko ne može da posrne odn. da vod ne može ni na koji naćin da bude mehanićki oštećen.</p> | <p>Ako je prikljueni mrežni vod oštećen, preti opasnost od elektriönog udara, bilo direktnim dodirnom oštećenog mesta ili ako oštećeno mesto dođe u dodir sa kućištem uređaja MOTOmed.</p> |
| 2. Provera stanja uređaja | | |
| Da li na uređaju i na jedinici za rukovanje, te korišćenim delovima dodatne opreme postoje vidljiva oštećenja? | <p>Proveriti da li se neispravni delovi mogu popraviti ili mora da se izvrši njihova zamena.</p> | <p>Ako su delovi uređaja oštećeni, onda ne može biti zagarantovana njihova bezbedna funkcija. Ako na jedinici za rukovanje postoje vidljiva oštećenja (naprsline, lomljenje delova kućišta), onda jedinica za rukovanje mora da se zameni.</p> |
| Da li na zaštitnom površinskom sloju na rućkama za pridržavanje postoje oštećenja? | <p>Rućke za pridržavanje treba da zameni servisna služba proizvođaća.</p> | <p>Zaštitni PVC sloj na rućkama za pridržavanje nudi korisniku dodatnu zaštitu od elektriönog napona.</p> |

| Kontrolni korak | Mere, ako se kod vizuelne provere ustanove greške | Obrazloženje kontrolnog koraka |
|---|--|---|
| Da li na uređaju ima zaprljanja? | Pre korišćenja uređaja, zaprljanja trebaju da se uklone u skladu sa napomenama za održavanje. | Uklanjanje zaprljanja smanjuje rizik od prenošenja uzročnika oboljenja. |
| Da li su delovi dodatne opreme koji se eventualno primenjuju adekvatni i pogodni za korisnika? | Ako su npr. opciono dostupne manžetne za ruke suviše male ili velike, onda vas molimo da ih zamenite za odgovarajuću dodatnu opremu. Delovi dodatne opreme se trebaju izabrati i koristiti tako da npr. ne dođe do grebanja po koži. | Nepravilno izabrana dodatna oprema u različitim slučajevima može za posledicu imati da dodatna oprema ne ispunjava predviđenu namenu ili da dođe do rizika od povređivanja. Stoga se rizik mora proceniti pre početka treninga. Kod korisnika koji ovu procenu ne mogu samostalno sprovesti, istu treba da obavi lice koje je zaduženo za negu. |
| Ukoliko se trening obavlja u sedećem položaju iz invalidskih kolica: da li su pre početka treninga zategnute kočnice na invalidskim kolicima? | Zategnuti kočnice i proveriti da li su invalidska kolica nakon toga zaista stabilna. | Invalidska kolica tokom treninga ne smeju da se kotrljaju. |
| Ako se za sedenje tokom treninga koriste električna invalidska kolica: da li su električna invalidska kolica isključena i da li su kočnice na kolicima fiksirane? | Isključiti električna invalidska kolica i pritegnuti kočnice. Nakon toga, proveriti da li su invalidska kolica zaista stabilna. | Invalidska kolica tokom treninga ne smeju da se kotrljaju. |
| Da li je, u slučaju treninga nogu, trener za ruke/gornji deo tela okrenut unazad i fiksiran tako da ručka za pridržavanje stoji na raspolaganju? | Zakrenite trener za ruke/gornji deo tela unazad pre početka treninga nogu. | Ručka za pridržavanje nudi, tokom treninga nogu, bolju stabilnost i omogućava veću slobodu nogu. |

| Kontrolni korak | Mere, ako se kod vizuelne provere ustanove greške | Objasnenje kontrolnog koraka |
|--|---|--|
| Da li se tokom treninga nosi odgovarajuća odeća? | Mora se isključiti mogućnost da dođe do zaplitanja npr. širokih pantalona, dugačkih marama, šalova, dugačkih lančića, nakita, dugačke kose, itd. u pedale (posebno kod korišćenja trenera za ruke). Nemojte nositi obuću sa pertlama. Pre korišćenja trenera za ruke/gornji deo tela, dugačku kosu zavezati na odgovarajući način ili prekriti odgovarajućom zaštitom za kosu. | Neadekvatni komadi odeće mogu da se zamotaju na manžetnema za stopala/ručicama i tako dovedu do povreda. Ukoliko ručice zahvate neki odevni predmet ili kosu, odmah mora da se pritisne crveni taster za zaustavljanje ili taster za uključivanje/isključivanje, čime će se prekinuti kretanje ručica, a zahvaćeni delovi mogu da se oslobode bez dodatne opasnosti. |
| Da li je uređaj postavljen i podešen tako da predviđeni pokreti mogu da se izvode, a da pri tome ne dođe do sudaranja sa drugim predmetima/delovima kućišta? Da li je kod treninga nogu ili istovremenog treninga nogu i treninga ruku/gornjeg dela tela obezbeđeno da se noge ne sudaraju sa ručkom za pridržavanje ili trenerom za ruke/gornji deo tela? | Podešavanje visine trenera za ruke treba podesiti tako da postoji dovoljna sloboda kretanja nogu: noge ne smiju tokom treninga da se sudaraju sa trenerom za ruke ili ručkom za pridržavanje. U slučaju eventualnog podešavanja visine ručke za pridržavanje ili trenera za ruke/gornji deo tela, obavezno obratite pažnju na neophodnu minimalnu dubinu postavljanja od 10 cm. | Da bi se isključila opasnost od povreda, uređaj MOTOMED treba da se postavi i podesi tako da korisnik tokom treninga ne može da se sudari sa drugim predmetima u okruženju. |
| Da li je malo postolja za oslanjanje uređaja dovoljno izvučeno? | Dovoljno izvučite malo postolja za oslanjanje uređaja. Pri tome obavezno uvažite minimalnu dubinu postavljanja od 10 cm. | Izvlačenje malog postolja za oslanjanje uređaja sprečava naginjanje uređaja prema napred. |
| Da li su svi podesivi delovi uređaja (konzola motora, trener za ruke/gornji deo tela, postolja za oslanjanje uređaja, ručka za pridržavanje,...) dobro fiksirani pomoću odgovarajućih steznih i imbus zavrtnjeva i da li su svi pričvrtni zavrtnji čvrsto pritegnuti? | Pritegnite stezne i imbus zavrtnje, tako da bude obezbeđeno stabilno funkcionisanje. | Spojevi sa zavrtnjima koji nisu pričvršćeni mogu da posledicu imaju odvajanje delova uređaja tokom treninga. Ako se tokom treninga delovi uređaja olabave, onda trening treba odmah prekinuti pritiskom tastera za zaustavljanje i adekvatno fiksirati olabavljeni deo. |

| Kontrolni korak | Mere, ako se kod vizuelne provere ustanove greške | Objasnenje kontrolnog koraka |
|--|--|--|
| 3. Provera optimalnih uslova za trening | | |
| Da li se uređaj nalazi na ravnoj podlozi i ne može da se ljulja, naginje ili prevrne? | Izabrati odgovarajuće mesto postavljanja, tako da uređaj tokom treninga ne može da se ljulja, naginje ili prevrne. Po potrebi, nožice na prednjem postolju za oslanjanje uređaja adekvatno podesiti. | Uređaj ne sme da se ljulja, naginje ili prevrne, jer to za posledicu može imati opasnost od povređivanja korisnika/pacijenta. |
| Da li podloga nudi dovoljan stepen prijanjanja, tako da uređaj ne može da se pomeri? | Izborom odgovarajuće podloge otporne na proklizavanje obezbedite siguran položaj uređaja i opcije za sedenje. Za malo postolje za oslanjanje uređaja se, kao dodatna oprema, na zahtev mogu isporučiti vakuum držači. Za podmetanje je, kao dodatna oprema, dostupna podloga otporna na proklizavanje. | Uređaj MOTomed može da se pomeri ako je postavljen na glatkoj podlozi (pločice, laminat, parket, itd.). |
| Da li su invalidska kolica ili stolica na kojoj sedite ispred uređaja postavljena tako da tokom treninga ne mogu da se naginju, prevrću ili otkotrljaju? | Ako se naginjanje ili kotrljanje invalidskih kolica unazad ne može isključiti usled snažnih grčeva (spastika) ili prilikom aktivnog treninga, onda je neophodna primena osiguranja invalidskih kolica od naginjanja. Smeju da se koriste samo stabilne, čvrste stolice, po mogućnosti sa rukohvatom. Stolice sa točkicama koji se ne mogu zakočiti nisu dozvoljene za trening uređajem MOTomed. | Kod snažne spastike u nogama, pogonska snaga u pedalama može dovesti do pomeranja ili naginjanja stolice. To treba da se spreči pomoću odgovarajućih sredstava, kako bi se isključila opasnost od povreda. Stolice sa točkicama mogu da se pomere tokom treninga. |
| Da li se ručice/manžetne za stopala mogu slobodno pomerati i da li preti opasnost da ručice tokom narednog treninga zahvate i zapletu druge predmete? | Uklonite sve predmete iz okruženja ručica, koji bi tokom kasnijeg okretanja ručica mogli da budu zahvaćeni ili koji bi mogli da ometaju kretanje ručica. Posebno obratite pažnju da se npr. dlake kose, marama ili delovi nakita ne zapletu u ručicama. | Kod rotirajućih delova koji se pokreću pomoću motora, mora se posebno obratiti pažnja da se ništa ne može zakačiti u delove koji se okreću. Ovde važe iste mere opreza kao npr. kod kuhinjskih uređaja ili ručnih bušilica. |

| Kontrolni korak | Mere, ako se kod vizuelne provere ustanove greške | Objasnenje kontrolnog koraka |
|--|---|--|
| <p>Da li je poluprečnik ploče odn. ručica jednako podešen na obe strane?</p> | <p>Ako su ručice sa leve i desne strane podešene na različitu dužinu, onda dužinu ručica na obe strane trebate isto podesiti. Postupak za podešavanje dužine ručica je opisan na strani 38.</p> | <p>Kod različite dužine ručica dolazi do neujednačenog pomeranja, jer na ručice deluju različite sile zbog različitog efekta dužine poluge. Stoga dužinu poluge podesite po mogućnosti na jednaku dužinu na obe strane.</p> |
| <p>Da li su prilikom treninga nogu odn. ruku/gornjeg dela tela, noge/ruke korisnika sigurno fiksirane u manžetnama za stopala odn. manžetnama za podlaktice?</p> | <p>Fiksiranje nogu/ruku izvedite na način koji je opisan u poglavlju "Priprema" (strana 34).</p> | <p>Noge/ruke ne smeju da se slučajno pomeraju tokom treninga iz manžetni za stopala odn. manžetni za podlaktice.</p> |
| <p>Da li se u dometu pacijenta nalaze drugi električni uređaji koji ne predstavljaju medicinske proizvode.</p> | <p>Sve ostale električne uređaje koji nemaju odobrenje kao medicinski proizvod treba ukloniti iz dometa korisnika (područje pacijenta).</p> | <p>Ako pacijent tokom treninga dođe u dodir sa drugim električnim uređajima na mrežni pogon, onda zaštita od električnog udara više nije obezbeđena preko posebne zaštitne izolacije uređaja MOTOMed već kroz svojstva drugog uređaja sa kojim se korisnik povezao. Da bi pacijent tokom treninga bio efikasno zaštićen preko izuzetno visokog sigurnosnog standarda za medicinske proizvode za uređaj MOTOMed, u dometu korisnika koji trenira ne smeju da se nalaze mrežno povezani uređaji koji nisu odobreni kao medicinski proizvodi.</p> |

26 **Puštanje u rad**

29 **Spremnost**

30 **Transport**

Puštanje u rad

Obim isporuke:

- MOTOmed muvi
- Zasebno upakovana jedinica za rukovanje
- Viljuškasti ključ ŠK 15, imbus ključ ŠK 4
- Uputstvo za upotrebu MOTOmed muvi
- Film o rukovanju na USB memoriji odn. sa mogućnošću pozivanja preko jedinice za rukovanje
- Priključni mrežni vod, dužina 2,50 m

Bezbedno postavljanje uređaja | Izvlačenje malog postolja za oslanjanje uređaja

Izvućite malo postolje za oslanjanje uređaja za najbolju moguću stabilnost uređaja.

OPREZ



Opasnost od povreda i opasnost od materijalnog oštećenja

Za podešavanje malog postolja za oslanjanje uređaja, pažljivo podignite uređaj MOTOmed i ponovo ga spustite. Nemojte ispustiti uređaj!

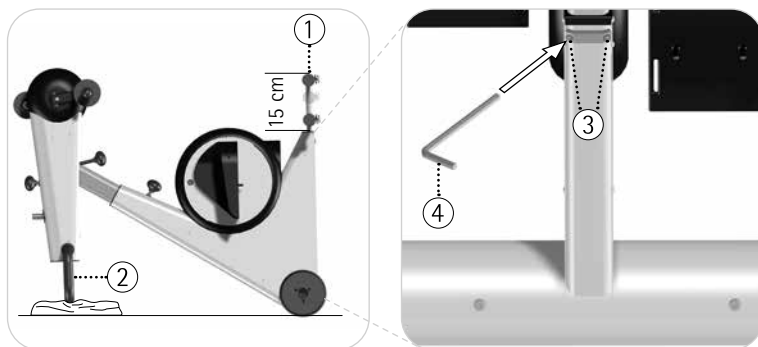
Podignite uređaj MOTOmed na malom postolju za oslanjanje uređaja ① i pažljivo ga nakrivite unazad. Odložite uređaj MOTOmed na ručku za pridržavanje ②. Za zaštitu ispod postavite umetak.

Otvorite oba zavrtnja sa cilindričnom glavom ③ uz pomoć priloženog imbus ključa ŠK 4 ④. U tu svrhu, utaknite imbus ključ ŠK 4 ④ u zavrtnje sa cilindričnom glavom ③ i okrenite imbus ključ ŠK 4 ④ u smeru suprotnom od kazaljki na satu. Nemojte u potpunosti odvijati zavrtnje sa cilindričnom glavom ③. Oni nisu osigurani od odvijanja. Izvućite malo postolje za oslanjanje uređaja ① oko 15 cm.

Pri tome obratite pažnju na minimalnu dubinu umetanja od 10 cm!

Fiksirajte malo postolje za oslanjanje uređaja ① na njegovoj poziciji. U tu svrhu, utaknite imbus ključ ŠK 4 ④ u zavrtnje sa cilindričnom glavom ③ i okrenite imbus ključ ŠK 4 ④ u smeru kazaljki na satu. Pritegnite zavrtnje sa cilindričnom glavom ③ sve do osetnog otpora i ponovo uspravite uređaj MOTomed.

Za siguran položaj uređaja MOTomed bez ljuljanja, malo postolje za oslanjanje uređaja ① mora da bude pravilno fiksirano!



Sl. 4.1, 4.2

Montaža jedinice za rukovanje

OPREZ



Opasnost od materijalne štete

Jedinicu za rukovanje montirajte tačno prema uputstvu, da biste izbegli oštećenja na kablovima, a samim tim i na jedinici za rukovanje.

Strana 28 Izvadite jedinicu za rukovanje ① iz pakovanja. Gurnite jedinicu za rukovanje ① u celosti do šestougaoe navrtke M22 ⑤ na držaču ②. Obratite pažnju da preoz ③ vodite precizno preko kablova ④.

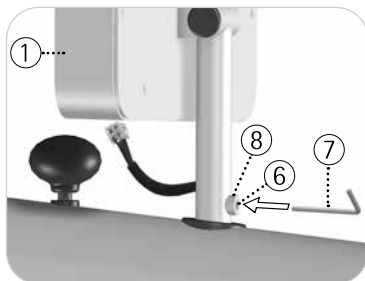
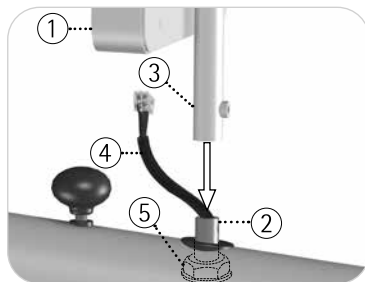
Nemojte prignječiti ili savijati kablove!

Positionirajte jedinicu za rukovanje ① kao što je prikazano, uspravno u odnosu na osnovni uređaj. Utaknite priloženi imbus ključ ⑦ u prethodno postavljeni navojni klin ⑥. Okrenite imbus ključ ⑦ u smeru kazaljki na satu i pritegnite navojni klin ⑥ tako da ne štrči na steznom postolju ⑧.

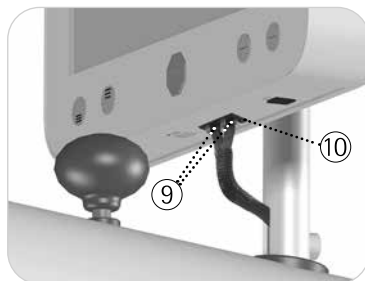
Utaknite dva kablovska utikača ⑨ za upravljanje motorom sa donje strane jedinice za rukovanje u predviđenu dvostruku utičnicu ⑩. Pri tome utikači moraju čujno da nalegnu. Dva kablovska utikača ⑨ mogu da se utaknu proizvoljnim redosledom i rasporedom u dvostruku utičnicu ⑩.



Sl. 4.3, 4.4



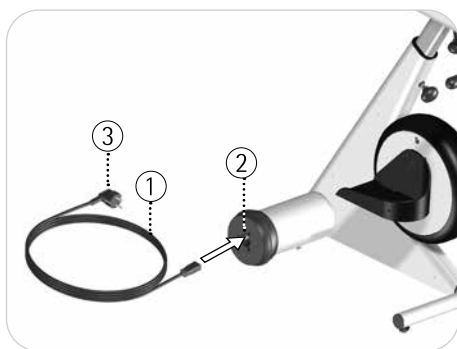
Sl. 4.5, 4.6



Spremnost

Prvo priključite priključni mrežni vod ① na utikač uređaja ② na ivičnoj glavčini vašeg uređaja MOTOMed. Pri tome vodite računa o čvrstom položaju priključka. Zatim utaknite mrežni utikač ③ priključnog mrežnog voda ① u mrežnu utičnicu koja se nalazi u vašim prostorijama.

Mrežna utičnica mora uvek biti slobodno dostupna, kako bi se u uređaj MOTOMed u svakom trenutku bez problema mogao utaknuti ili istaknuti utikač.

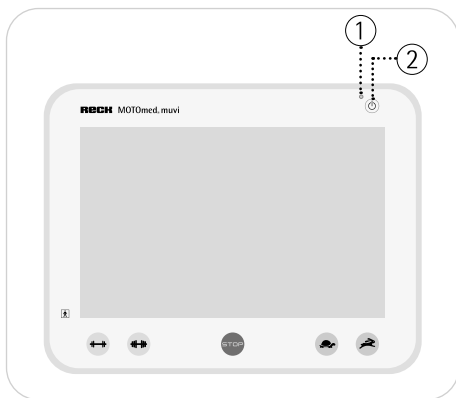


Sl. 4.7

Uređaj MOTOMed se sada nalazi u pogonu spremnosti (Standby).

Strana 30 To možete prepoznati na LED prikazu koji svetli zeleno ① na jedinici za rukovanje. Pritisnite taster uklj./isklj. ② za uključivanje uređaja MOTOMed. Pojavljuje se glavni ekran. Ponovnim pritiskom na taster uklj./isklj. ② se isključuje ekran.

Uređaj MOTOMed se sada nalazi u stanju mirovanja. Da biste uređaj MOTOMed u potpunosti prebacili u stanje spremnosti (Standby), pritisnite taster uklj./isklj. ② na 3 sekunde.



Sl. 4.8

Za uštedu energije, 15 minuta nakon završetka treninga odn. nakon poslednjeg unosa pojavljuje se zaštita ekrana. 30 minuta kasnije se ekran isključuje, a nakon dodatnih 15 minuta uređaj MOTOMed prelazi u stanje spremnosti (Standby).

Uređaj MOTOMed je dimenzionisan za kontinuirano stanje spremnosti. Za potpuni prekid snabdevanja naponom prilikom popravke, čišćenja ili u svrhu transporta, morate izvući mrežni utikač.

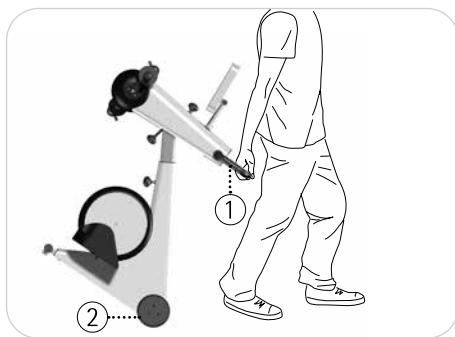
Transport

Uređaj MOTOMed je opremljen sa dva velika transportna točka, da bi se obezbedio jednostavan transport unutar objekta.

Da bi se izbegla oštećenja na osetljivim površinama, točkovi su presvučeni celom površinom gumenim prstenom.

Strana 29 Pre transporta potpuno skinite priključni mrežni vod.

U svrhu transporta, uređaj MOTOMed držite čvrsto za ručku za pridržavanje ① i nakrivite ga pažljivo preko velikog postolja za oslanjanje uređaja sve dok ne budete mogli lako povući ili gurnuti uređaj MOTOMed na velikim transportnim točkovima ②.



Sl. 4.9

Ako uređaj MOTOmed morate da vučete preko praga, vodite računa da oba transportna točka ② istovremeno (paralelno) klize preko praga.

OPREZ**Opasnost od materijalnog oštećenja usled potresanja**

Uređaj MOTOmed nemojte transportovati na neravnoj podlozi (npr. trotoar od kamena). Elektronika i kućište uređaja MOTOmed bi mogli da se oštete.

Prilikom transporta na dužim deonicama i neravnoj podlozi, koristite odgovarajuće sredstvo za transport (npr. ručna kolica ili slično).

| | |
|----|---|
| 34 | Uvod |
| 34 | Priprema |
| 34 | Jedinica za rukovanje |
| 35 | Pogon treniranje |
| 35 | Slobodni trening |
| 36 | Pomoć za postavljanje nogu |
| 36 | Aktivni/pasivni trening |
| 36 | Brzina motora |
| 37 | Otpor |
| 37 | Trener za noge |
| 37 | Odstojanje kod sedenja |
| 38 | Poluprečnik pedala |
| 39 | Trener za ruke/gornji deo tela |
| 39 | Zakretanje trenera za ruke/gornji deo tela |
| 40 | Horizontalno podešavanje |
| 40 | Vertikalno podešavanje |

Uvod

Na sledećim stranama ćemo vam detaljnije opisati rukovanje uređajem MOTOMed.

Priprema

Uređaj MOTOMed postavite sa velikim postoljem za oslanjanje uređaja direktno uz zid, ako je moguće. Sedite u invalidskim kolicima ili na stabilnoj stolici toliko blizu uređaja MOTOMed da se vaša kolena prilikom treninga (pri najvećoj udaljenosti manžetni za stopala od tela) ne ispravljaju u potpunosti.

Strana 37

UPOZORENJE **Opasnost od povreda!**



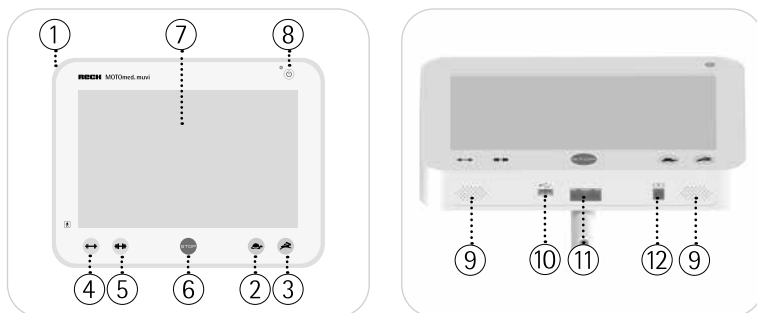
Obezbedite vaša invalidska kolica odn. stolicu od naginganja i proklizavanja.

Po potrebi, fiksirajte svoja stopala pomoću postojećih traka sa čičak-zatvaranjem u sigurnosnim manžetnama za stopala, a potkolenice u manžetnama za listove na vodičama za noge (ako postoje).

Jedinica za rukovanje

Jedinica za rukovanje ① uređaja MOTOMed je opremljena fiksnim tasterima za najvažnije funkcije ,Brzina motora' ②/③ ,Otpor' ④/⑤ i ,Stop' ⑥.

Svim ostalim funkcijama i rukovanjem za meni se upravlja preko ekrana na dodir ⑦, koji reaguje na pritisak prsta.



Sl. 5.1, 5.2

Sa donje strane kućišta se nalaze zvučnici (9), USB interfejs (10), utičnice za upravljanje motorom (11) i jedan serijski interfejs (12).

Na USB interfejs (10) može da se priključi USB memorija. To služi za memorisanje podataka o treningu i za ažuriranja softvera.

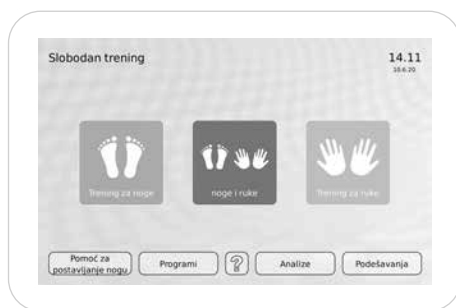


Detaljne informacije o funkcijama i mogućnostima podešavanja jedinice za rukovanje možete da pronađete u filmu o rukovanju koji se nalazi u obimu isporuke.

Pogon za treniranje

Strana 34 Pritisnite taster Uklj./Isklj. (8) i uključite vaš MOTOmed. Pojavljuje se početni ekran.

Slobodni trening



Sl. 5.3

Pomoć za postavljanje nogu

Na početnom ekranu pritisnite taster za rukovanje Pomoć za postavljanje nogu.



Sl. 5.4

Na ekranu 'Pomoć za postavljanje nogu' pritisnite taster za rukovanje Pedale unapred ili taster za rukovanje Pedale unazad sve dok manžetne za stopala ne budu u željenom položaju. Noge možete jednostavno i udobno staviti jednu za drugom u donji položaj pedale.

Da biste započeli trening, pritisnite na početnom ekranu odgovarajući taster za rukovanje za željenog trenera.

Manžetne za stopala i/ili ručke za držanje se polako pokreću sa podešenim pasivnim brojem obrtaja.

Aktivni/pasivni trening

Nakon faze zagrevanja možete pustiti da vas motor i dalje pasivno pokreće (pasivni trening) ili u svakom trenutku možete početi aktivno da se krećete (aktivni trening).

Brzina motora

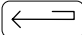
Strana 34 U režimu treniranja, pritiskom na tastere ②/③ možete da izmenite broj obrtaja motora od 1–600/min.

Otpor

Strana 34 U režimu treniranja, pritiskom na tastere ④/⑤ možete da izmenite otpor od 0–20.

Strana 34 Pomoću crvenog tastera za zaustavljanje ⑥ možete bilo kada da prekinete trening.

Pritiskom na taster za rukovanje  dospevate na početni ekran.

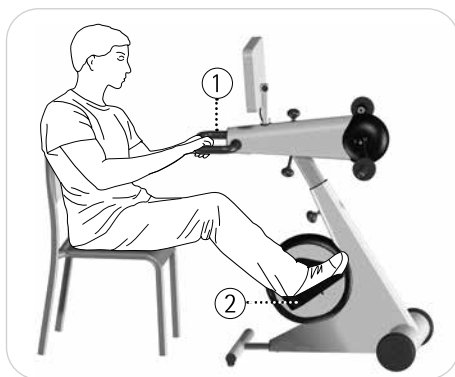
Pritiskom na taster za rukovanje  dospevate jedan korak nazad.

Trener za noge

Odstojanje kod sedenja

Odstojanje kod sedenja u odnosu na uređaj MOTOMed uvek birajte tako da vam noge budu blago savijene. Sedite u invalidskim kolicima ili na stabilnoj stolici toliko blizu uređaja MOTOMed da se vaša kolena prilikom treninga (pri najvećoj udaljenosti manžetni za stopala ② od tela) ne ispravljaju u potpunosti.

Tokom treninga za noge možete da se pridržavate na ručkama za pridržavanje ①.



Sl. 5.5

Poluprečnik pedala

Vaš uređaj MOTomed raspolaže 2-stepenim podešavanjem poluprečnika pedala:

Stepen 1: 7 cm (standard)

Stepen 2: 12,5 cm

UPOZORENJE **Opasnost od povreda!**



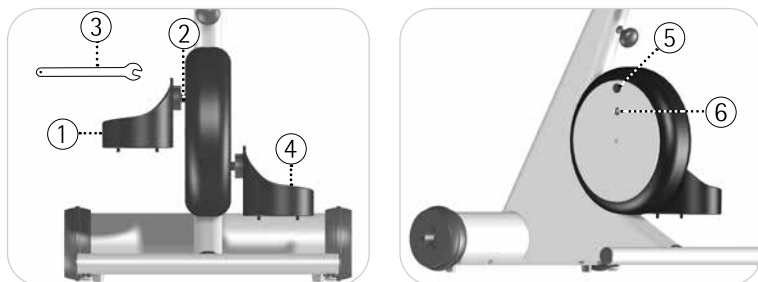
Poluprečnik pedala sme da se podešava samo kada je uređaj MOTomed isključen i kada nisu stavljene noge.

OPREZ



Opasnost od oštećenja na uređaju MOTomed!

Izbegavajte ogrebotine i oštećenja prilikom upotrebe alata. Nemojte ispustiti sigurnosne manžetne za stopala da padnu.



Sl. 5.6, 5.7

Da biste izmenili poluprečnik pedala sa leve strane, držite čvrsto desnu sigurnosnu manžetnu za stopala ④ i zatim otvorite pomoću isporučenog viljuškastog ključa ŠK15 ③ zavrtnaj ležaja ② na levoj sigurnosnoj manžetni za stopala ①.

Odvijte u potpunosti zavrtnaj leve sigurnosne manžetne za stopala ①. Pri tome držite čvrsto levu sigurnosnu manžetnu za stopala ①, kako ona ne bi mogla da padne.

Pomoću odgovarajućeg predmeta, uklonite pokrivnu kapicu ⑤ na otvoru koji do sada nije korišćen. Na to mesto postavite zavrtnaj ležaja ② za levu sigurnosnu manžetnu za stopala ① uz pomoć isporučenog viljuškastog ključa ŠK15 ③. Čvrsto držite desnu manžetnu za stopala ④ i pritegnite zavrtnaj ležaja ② sve dok ne osetite osetni otpor.

Pritisnite pokrivnu kapicu ⑤ na otvor koji je sada slobodan.
Ponovite postupak sa desnom sigurnosnom manžetnom za stopala ④.

Napomena:

Obratite pažnju da na obe strane bude podešen isti poluprečnik pedala kako bi se osigurao skladan tok pokreta.

Uverite se da su zavrtnji ležaja ② čvrsto pritegnuti na obe strane.

Trener za ruke/gornji deo tela

Vaš uređaj MOTomed je serijski opremljen trenerom za ruke.

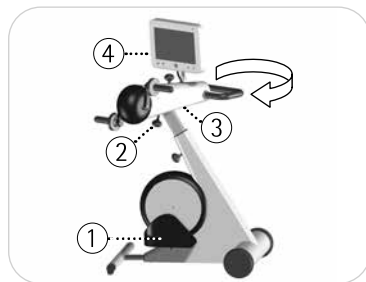
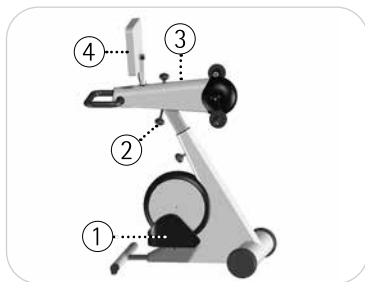
Na taj način možete, pored treninga za noge, obavljati i trening ruku/gornjeg dela tela. Trening za ruke/gornji deo tela može da se vrši istovremeno/simultano uz trening za noge ili odvojeno od istog.

Zakretanje trenera za ruke/gornji deo tela

Za odvojeno trening ruku/gornjeg dela, izvadite noge iz manžetni za stopala ①.

Otvorite sigurnosni zavrtnj ② sa donje strane trenera za ruke/gornji deo tela ③. Zakrenite trener za ruke/gornji deo tela ③ za 180° u smeru kazaljki na satu. Zatim ponovo pritegnite sigurnosni zavrtnj ② dok ne osetite znatan otpor.

Okrenite jedinicu za rukovanje ④ za 180° u smeru kazaljki na satu.



Sl. 5.8, 5.9

Horizontalno podešavanje

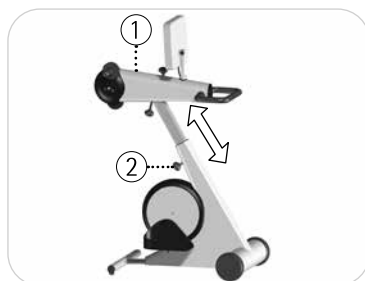
Izaberite odstojanje pri sedenju u odnosu na uređaj MOTOMed isto kao kod treninga za noge. Ruke nikada ne trebaju doći u položaj potpunog ispravljanja, već uvek trebaju ostati blago savijene. U tu svrhu, pomoću horizontalnog podešavanja, možete da podesite odstojanje između trenera za ruke/gornji deo tela ① i gornjeg dela tela. Otvorite sigurnosni zavrtnj ② sa gornje strane trenera za ruke/gornji deo tela ① i gurnite ga odn. povucite sve dok se ne nađe u željenom položaju. Zatim ponovo pritegnite sigurnosni zavrtnj ② dok ne osetite znatan otpor.



Sl. 5.10, 5.11

Vertikalno podešavanje

Visinu trenera za ruke/gornji deo tela ① izaberite tako da se ruke nalaze otprilike u visini grudni ili neznatno ispod. Otvorite sigurnosni zavrtnj ② na ručici za prihvatanje i podesite trener za ruke/gornji deo tela ① na pravilnu visinu. Zatim ponovo pritegnite zavrtnj za pričvršćivanje ② dok ne osetite znatan otpor.



Sl. 5.12, 5.13



Sl. 5.14

- 44 **Sigurnosne manžetne za stopala**
- 44 **Vođice za noge sa manžetnama za listove**
- 46 **Brzo fiksiranje stopala »QuickFix«**
- 46 **Paralelni rad trenera za ruke/gornji deo tela sa brzim prebacivanjem na normalni položaj ručica**
- 47 **Ručke za držanje za tetraplegičare sa tehnikom brze zamene**
- 48 **Manžetna za ručni zglob za fiksiranje šake**
- 48 **Grip za jačanje šake**
- 49 **Manžetne za podlakticu sa manžetnom za ruku i tehnikom brzog prebacivanja**
- 50 **Asortiman ručki za manžetne za podlaktice**

Sigurnosne manžetne za stopala



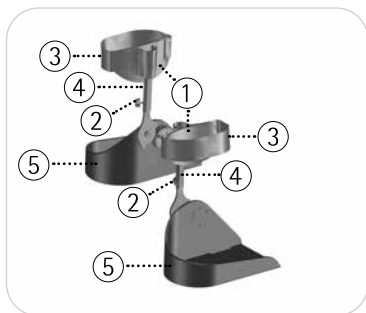
Sl. 6.1

Sigurnosne manžetne za stopala ① su presvučene mekanim PVC-om koji može da se dezinfikuje. One raspolažu posebnim kompletnim sigurnosnim slojem sa izuzetno visokom unutrašnjom stranom za zaštitu članaka i nogu. Za bezbedno i jednostavno fiksiranje stopala, sigurnosne manžetne za stopala ① su serijski opremljene čičak-zatvaranjem oko skočnog zgloba.

Opciono su sigurnosne manžetne za stopala dostupne sa trakama za fiksiranje koje mogu da se dezinfikuju.

Strana 46 Ako je potrebno snažnije fiksiranje, bezbednosne manžetne za stopala mogu da se opreme dodatnom opremom za *brzo fiksiranje stopala »QuickFix«*.

Vodice za noge sa manžetnama za listove



Sl. 6.2

Vođice za noge ④ sa manžetnama za listove ① su oblikovane tako da omogućavaju jednostavno stavljanje. Zahvaljujući svom fleksibilnom obliku, manžetne za listove ① mogu da se prilagode potkolenicama. Za optimalno vođenje i stabilnost nogu, manžetne za listove ① moraju da nalegnu na potkolenice.

Otvorite leptiraste zavrtnje ② i izvršite podešavanje visine na vođicama za noge ④. Leptiraste zavrtnje ② ponovo čvrsto pritegnite u izabranom položaju.

OPREZ



Obratite pažnju na minimalnu dubinu postavljanja vođica za noge ③ od 3 cm.

Prvo učvrstite svoja stopala u sigurnosnim manžetnama za stopala ⑤ i fiksirajte vaše potkolenice na manžetnama za listove ①.

Ukoliko eventualno dođe do nastanka zvukova, možete da ih otklonite pričvršćivanjem leptirastih zavrtnjeva ②.

Opciono su vođice za noge sa manžetnama za listove dostupne sa trakama za pričvršćenje koje se mogu dezinfikovati.

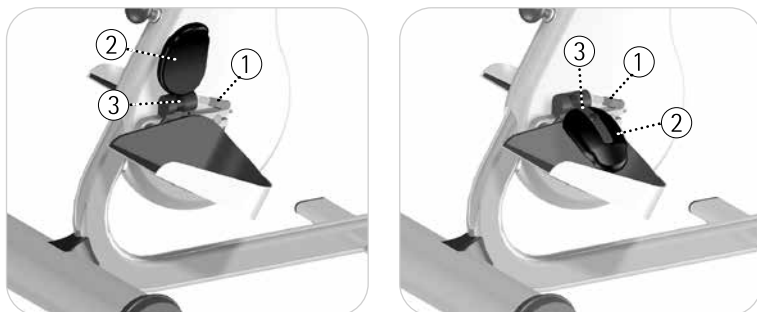
Vođice za noge sa dugačkim manžetnama za listove od plastike



Sl. 6.3

Za vođenje nogu na velikoj površini su opciono dostupne dugačke manžetne za listove od plastike ①.

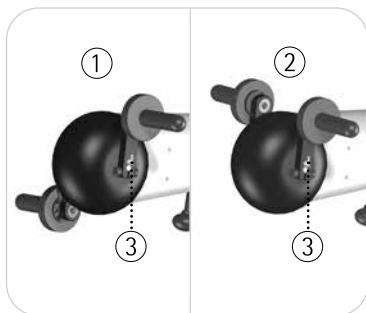
Brzo fiksiranje stopala »QuickFix«



Sl. 6.5, 6.6

Sa brzim fiksiranjem nogu »QuickFix« vaša stopala možete samostalno i brzo fiksirati i osloboditi u sigurnosnim manžetnama za stopala. Otvorite »QuickFix« tako što ćete polugu za rukovanje ① pritisnuti prema dole ili povući prema gore i stavite svoje noge. Pritisnite rukom spužvasti jastučić ② prema dole sve dok ne dostignete položaj kojim se postiže ugodan pritisak na stopalo. Klizač jastučica ③ u kratkim odstojanjima čujno nalegne i na svakom od ovih nivoa on je bezbedno fiksiran. Nakon završetka treninga, otvorite »QuickFix« tako što ćete polugu za rukovanje ① pritisnuti prema dole ili povući prema gore.

Paralelni rad trenera za ruke/gornji deo tela sa brzim prebacivanjem na normalni položaj ručica

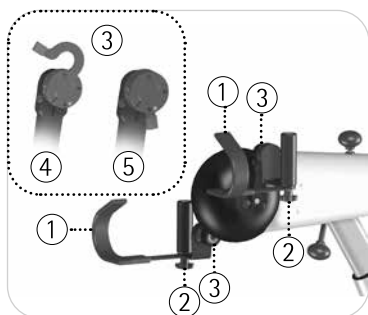


Sl. 6.5

Kod paralelnog rada ② trenera za ruke/gornji deo tela ②, obe ruke se istovremeno dovode u položaj savijanja odn. opružanja.

Moguće je brzo prebacivanje bez alata ③ na normalni položaj ručica ①.

Ručke za držanje za tetraplegičare sa tehnikom brze zamene

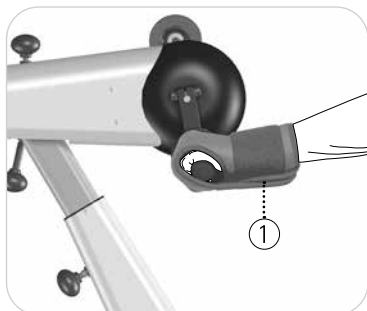


Sl. 6.6

Ručke za držanje za tetraplegičare ① omogućavaju jednostavno i samostalno umetanje ruku. Oslonac za podlakticu može fleksibilno da se podesi pomoću zavrtnja za podešavanje ②.

Tehnika brze zamene ③ omogućava jednostavnu zamenu ručki za držanje bez upotrebe alata. Otvorite klizač ④ i skinite ručku za držanje. Postavite željenu ručku za držanje i klizač ponovo zatvorite u potpunosti ⑤.

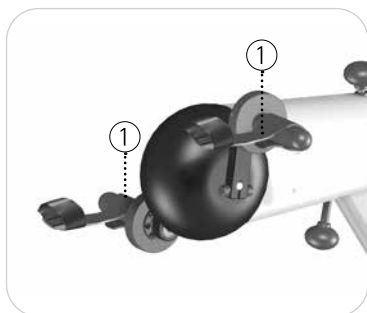
Manžetna za ručni zglob za fiksiranje šake



Sl. 6.7

Manžetna za ručni zglob ① za fiksiranje šake omogočava jednostavno i brzo fiksiranje ukočene (slabe) šake na treneru za ruke, na ručki za pridržavanje ili na različitim ručkama za držanje.

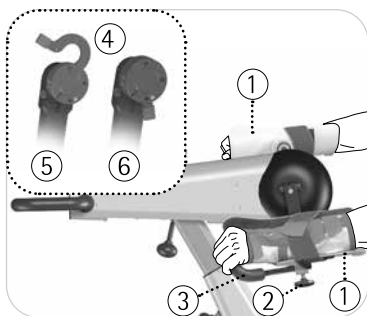
Grip za jačanje šake



Sl. 6.8

Grip za jačanje šake ① za fiksiranje šake omogočava jednostavno i brzo fiksiranje ukočene (slabe) šake na treneru za ruke ili na ručki za pridržavanje.

Manžetne za podlakticu sa manžetnom za ruku i tehnikom brzog prebacivanja



Sl. 6.9

Manžetne za podlakticu ① omogućavaju učvršćivanje i fiksiranje ruku kod pojave izrazitih znakova ukočenosti. Za bočni pokret izjednačavanja podlaktica, manžetne za podlaktice ① su postavljene u horizontalnom položaju tako da se mogu zakretati. Otvorite leptirasti zavrtnj ② na donjoj strani manžetne za podlakticu ① i postavite poprečnu ručku ③ u željenom smeru. Leptirasti zavrtnj ② ponovo čvrsto pritegnite u izabranom položaju.

OPREZ



Obratite pažnju na minimalnu dubinu postavljanja poprečne ručke ③ od 2,5 cm.

Tehnika brze zamene ④ omogućava jednostavnu zamenu ručki za držanje bez upotrebe alata. Otvorite klizač ⑤ i skinite ručku za držanje. Postavite manžetne za podlaktice ① i klizač ponovo zatvorite u potpunosti ⑥.

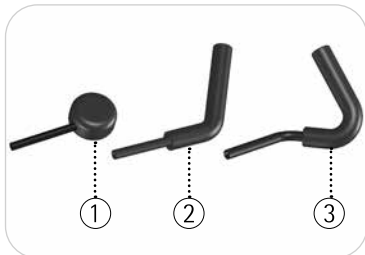
OPREZ



Obratite pažnju da šake (i prsti) budu fiksirani tako da ne mogu da dodiruju poluge pedala. Trening sa rukama umetnutim u manžetne za podlaktice sme da se sprovedi samo pod nadzorom.

Asortiman ručki za manžetne za podlaktice

Manžetne za podlaktice su serijski opremljene poprečnom ručkom. Alternativno može da se izabere između sledećih verzija:



Sl. 6.10

- ① Oslonac za šaku u obliku kugle
- ② Ručka za držanje u obliku šipke
- ③ Poprečna ručka

- 52 **Sigurnosne napomene za otklanjanje smetnji**
- 52 **Uređaj MOTomed radi neujednačeno**
- 53 **Uređaj MOTomed se ne pokreće odn. jedinica za rukovanje se ne aktivira**
- 53 **Moguće posledice elektromagnetnih smetnji na uređaj MOTomed**

Sigurnosne napomene za otklanjanje smetnji



Zahvate na uređaju MOTOmed sme da obavlja isključivo propisno ovlašćeno stručno osoblje.

Pre radova na održavanju, iz sigurnosnih razloga, obavezno izvući mrežni utikač iz utičnice, kako bi se prekinuo dovod struje.

Strana 63

Ako se pojavi smetnja koja ne može da se otkloni i koja nije navedena u nastavku ili ako imate pitanja, obratite se u servisnu službu preduzeća RECK ili nekog od ovlašćenih partnera.

Uređaj MOTOmed radi neujednačeno

Proverite sledeće tačke:

1. Da li je poluprečnik pedala na obe strane uređaja MOTOmed podešen na isti nivo?
2. Da li je poluprečnik pedala eventualno podešen na suviše veliki nivo za vašu pokretljivost? To dovodi do korisnički uslovljenog neujednačenog rada.
3. Položaj i držanje korisnika.
Na uređaju MOTOmed treba da sedite uspravno i u jednoj liniji. Odstojanje treba izabrati tako da kolena prilikom okretanja ne budu ispravljena.
4. U slučaju oduzetosti jedne polovine tela, usled različito pogođenih strana tela može da dođe do neujednačenog rada (posebno pri niskom kočionom otporu).
5. Ako se neujednačeni rad nastavlja i kada nisu stavljene noge, onda stručno osoblje mora da izvrši proveru pogonskog remena.

Uređaj MOTOMed se ne pokreće odn. jedinica za rukovanje se ne aktivira

Strana 29

Proverite da li je jedinica za rukovanje pravilno montirana i da li su pravilno utaknuti kablovi motora. Pobrinite se da priključni mrežni vod bude pravilno utaknut u mrežnu utičnicu i na utikač uređaja na ivičnoj glavčini uređaja MOTOMed. Takođe proverite funkciju mrežne utičnice (tako što ćete utaknuti utikač nekog drugog električnog uređaja).

Moguće posledice elektromagnetnih smetnji na uređaj MOTOMed

| Moguća posledica | Mera za otklanjanje |
|--|---|
| Trening se prekida | Ponovo pokrenuti trening |
| Uređaj MOTOMed se isključuje | Ponovo uključiti uređaj MOTOMed |
| Izabrani trening se prebacuje u drugi oblik treninga | Završiti trening, a zatim ponovo pokrenuti željeni trening |
| Brzina treninga se menja | Nije potrebna nikakva mera, automatsko ponovno uspostavljanje nakon završetka smetnje |
| Javljuju se pogrešni zvučni signali | Nije potrebna nikakva mera, automatsko otklanjanje nakon završetka smetnje |
| Javljuju se pogrešni vizuelni signali | Nije potrebna nikakva mera, automatsko otklanjanje nakon završetka smetnje |

7

Čišćenje, održavanje, reciklaža

Čišćenje

UPOZORENJE



Opasnost od povreda usled električnog napona!

Tokom čišćenja i dezinfekcije, iz sigurnosnih razloga izvlačenjem mrežnog utikača mora da se prekine dovod struje u MOTomed uređaj za terapiju kretanjem!

Uređaj MOTomed sme da se čisti odn. da se vrši njegova dezinfekcija samo kroz postupak dezinfekcije brisanjem sa posebnim, pogodnim krapama za čišćenje.

OPREZ



Opasnost od oštećenja na uređaju MOTomed!

Dezinfekcija pomoću raspršivača ili primenom dezinfekcijskih tuševa nije dozvoljena zbog osetljivih spojeva elektronike i pokretnih delova bez zaptivke!

Principijelno nije propisan fiksni interval za čišćenje.

Čišćenje se obavlja prema potrebi i prema zahtevima za higijenu.

U područjima u kojima više korisnika koristi uređaj MOTomed, delovi za primenu i ostali delovi koji mogu da dođu u dodir sa povređenim delovima tela korisnika (npr. kod otvorenih rana ili opasnosti od dekubitusa), trebaju da se očiste nakon svakog korišćenja i da se dezinfikuju odgovarajućim sredstvima za dezinfekciju.

Nemojte koristiti oštra i nagrizajuća sredstva za čišćenje ili ona koja sadrže rastvarače ili aktivni hlor. Prilikom čišćenja, pre svega, vodite računa o svim nalepicama na uređaju MOTomed kako one ne bi bile oštećene.



Preporučena sredstva za dezinfekciju su npr.

- Microbac forte sredstvo za dezinfekciju površina
- Meister Proper univerzalno sredstvo za čišćenje

Održavanje

Uređaj MOTOMed ne zahteva redovna održavanja/servisiranja. Pre treninga treba izvršiti vizuelnu proveru u skladu sa poglavljem 3. Strana 19
Dotrajali potrošni delovi (npr. obloge za manžetne za stopala, ručke za pridržavanje, ekspander) trebaju da se zamene.

Reciklaža

Uređaj MOTOMed je izrađen u potpuno metalnoj konstrukciji visokog kvaliteta:
On je dugotrajan, pogodan za okolinu i može da se reciklira.
Uređaj odložite na otpad u skladu sa Smernicom EZ o električnim i elektronskim starim uređajima 2012/19/EZ-WEEE (Waste Electrical and Electronic Equipment).
Strana 63 Kod povratnih pitanja se obratite savetodavnom timu za uređaj MOTOMed.

Tehnički podaci, znakovi

Dimenzije i težina (osnovni uređaj)

| MOTOmed model | Dimenzije (spoljašnje dimenzije u cm min./maks.) | | | Težina (u kg) |
|--|---|--------|---------|------------------|
| | Dužina | Širina | Visina | |
| muvi sa trenerom za ruke/gornji deo tela | 95/108 | 60 | 124/135 | 51 |

Priključne vrednosti (mrežni napon, mrežna frekvencija)

Mrežni deo PMP120F-17 100–240V~/maks. 120VA
47–63 Hz

Potrošnja snage

u stanju mirovanja < 3 W

Uslovi okruženja za rad

Temperatura + 5° C do + 40° C
Vlažnost vazduha 15%–93% relativna vlažnost,
bez kondenzacije
Vazdušni pritisak > 795 hPa
Radna visina < 2000m iznad nivoa mora

Uslovi u okruženju za skladištenje i transport

Temperatura - 25° C do + 70° C
Vlažnost vazduha + 70° C pri relativnoj vlažnosti vazduha do
93%,
bez kondenzacije
Vazdušni pritisak nema podataka

Vrsta zaštite IP21

Klasifikacija Klasa zaštite II, tip BF

Klasifikacija prema MPG II a

**Klasifikacija prema MDR II
(SOR/98-282)**

NBOG šifra 1108 active rehabilitation devices

FDA šifra proizvoda BXB - exerciser powered

**Maks. dozvoljena
težina korisnika** 135 kg

Zaštitni sloj na ručkama za pridržavanje je od PVC-a.
Isključivanje svih polova na uređaju MOTomed je obezbeđeno
izvlačenjem mrežnog utikača.

Objašnjenje znakova - opšte informacije



Uređaj klase zaštite II



Primenjeni delovi tipa BF

Primenjeni delovi su oni delovi koji, u slučaju namenske upotrebe, dolaze u dodir sa korisnikom i iz tog razloga moraju da zadovolje posebne kriterijume sigurnosti.

Sledeći primenjeni delovi (tip BF) mogu da budu ugrađeni na uređaju MOTomed i moraju redovno da se proveravaju:

- jedinica za rukovanje
- ručka za pridržavanje
- ručke za držanje
- manžetne za stopala
- vođice za noge sa manžetnama za listove

IP21

Uređaj MOTomed odgovara vrsti zaštite IP21: zaštita od prodiranja čvrstih stranih tela i tečnosti koje kapaju uspravno.



Slediti uputstvo za upotrebu.



Uređaj MOTomed odgovara smernici za medicinske proizvode 93/42/EEZ.



Godina proizvodnje u kojoj je proizveden uređaj MOTomed (npr. 2014).



Obratiti pažnju na propisno odlaganje WEEE-reg. br. DE 53019630.



Serijski broj uređaja

Očekivani vek trajanja pogona

Očekivani vek trajanja pogona ne može paušalno da se odredi, jer je on određen pogonskim okruženjem, učestalošću korišćenja i načinom korišćenja.

Stoga se kao očekivani vek trajanja pogona smatra onaj period u okviru kojeg uređaj treba da održi svoju spremnost za rad počev od prvog puštanja u rad. Ovaj vek trajanja pogona je određen na 10 godina, ukoliko tehničke specifikacije za verzije uređaja i delove dodatne opreme ne sadrže drugačije podatke.

Davanje garancije

U skladu sa zakonskim odredbama, preduzeće RECK-Technik GmbH & Co. KG preuzima davanje garancije za greške u materijalu i proizvodnji.

I. Sadržaj garancije

U toku garantnog perioda, preduzeće RECK se obavezuje da će besplatno zameniti neispravne delove uređaja MOTOMed ili da će besplatno popraviti uređaj MOTOMed u fabrici odn. radionici koja je ovlašćena od strane preduzeća RECK, u sledećim slučajevima:

1. Ne radi se o potrošnim delovima (npr. trake od tkanine i trake sa kvačicama, ekspander).
2. Dosadašnja održavanja (održavanje, inspekcije, popravke) su stručno vršili isključivo ovlašćeni servisni partneri preduzeća RECK ili preduzeće RECK.
3. Nema ugrađenih delova drugih proizvođača na uređaju MOTOMed.
4. Uređaj MOTOMed se koristi u skladu sa uputstvom za upotrebu i nije primenjen u suprotnosti sa svrhom ili nenamenski.
5. Nije došlo do namernog oštećenja.
6. Pravo na garanciju je zatraženo u zadatom roku, što je dokazano potvrdom o kupovini.
7. Uređaj MOTOMed je isporučen i kupljen od preduzeća RECK ili nekog od ovlašćenih specijalizovanih prodavaca.

II. Ograničenje garancije

Pravo na garanciju može da se zatraži samo kod onog specijalizovanog prodavca/dobavljača kod kojeg je kupljen uređaj MOTOMed.

U slučaju servisiranja se obratite vašem specijalizovanom prodavcu/dobavljaču. Ukoliko je uređaj nabavljen preko trećeg lica (npr. fizičko lice), onda ovo pravo prestaje.

III. Ostale odredbe

Na zahtev preduzeća RECK se neispravne komponente, koje su uzrokovane greškom u proizvodnji ili materijalu, moraju nakon zamene vratiti preduzeću RECK. Zamenjeni delovi postaju vlasništvo preduzeća RECK-Technik GmbH & Co. KG.

Rezervnom isporukom iz garantnih razloga ne dolazi do produženja prvobitnog garantnog perioda.

Servis

Ukoliko imate pitanja, rado vam stojimo na raspolaganju. Pozovite nas – vaša pitanja i ideje su dobro došli. Takođe vam možemo uzvratiti poziv. Molimo vas da uvek navedete broj uređaja (SN). Možete da ga pronađete na tipskoj pločici na velikom postolju za oslanjanje uređaja MOTOmed.



Sl. 11.1

Vaši servisni kontakti za Nemačku

Telefon 07374 18-84

Telefaks 07374 18-80

E-pošta service@MOTOmed.de

ili nas pozovite besplatno na 0800 668 6633

Vaši servisni kontakti za inostranstvo

Telefon +49 7374 18-85

Telefaks +49 7374 18-480

E-pošta service@MOTOmed.com

- 66 **Izjava proizvođača –
elektromagnetne emisije**
- 67 **Izjava proizvođača –
elektromagnetna otpornost na smetnje**
- 68 **Preporučena zaštitna odstojanja**

Za priključni mrežni vod uređaja MOTOmed, proizvođač izjavljuje usklađenost sa zahtevima prema EN 60601-1-2:2016-05.

Upotreba drugačije dodatne opreme i drugih vodova osim onih koje je utvrdio ili stavio na raspolaganje proizvođač ovog uređaja može za posledicu imati povišene elektromagnetne emisije sa smetnjama ili smanjenu elektromagnetnu otpornost uređaja na smetnje i dovesti do pogrešnog načina rada.

Izjava proizvođača – elektromagnetne emisije


Uređaj MOTOmed je namenjen za rad u elektromagnetnom okruženju koje je navedeno u nastavku. Kupac ili korisnik uređaja MOTOmed treba da se pobrine da se uređaj koristi u takvom okruženju.

| Merenja emisija sa smetnjama | Podudaranje | Elektromagnetno okruženje – smernica |
|---|-------------|---|
| HF emisije prema CISPR 11 | Grupa 1 | Uređaj MOTOmed koristi HF energiju isključivo za svoju internu funkciju. Stoga je njegova HF emisija veoma niska, te je mala verovatnoća da će to ometati elektronske uređaje u okruženju. |
| HF emisije prema CISPR 11 | Klasa B | Uređaj MOTOmed je namenjen za upotrebu u svim ustanovama, uključujući stambene prostore i slično, koji su direktno priključeni na javnu mrežu za snabdevanje, sa koje se snabdevaju i objekti koji se koriste za stambene namene. |
| Emisije viših oscilacija prema IEC 61000-3-2 | Klasa A | |
| Emisije naponskih oscilacija/treperenja prema IEC 61000-3-3 | zadovoljeno | |

Izjava proizvođača – elektromagnetna otpornost na smetnje

Uređaj MOTOMed je namenjen za rad u elektromagnetnom okruženju koje je navedeno u nastavku. Kupac ili korisnik uređaja MOTOMed treba da se pobrine da se uređaj koristi u takvom okruženju.

| Provera otpornosti na smetnje | Nivo provere IEC 60601 | Elektromagnetno okruženje – smernice |
|---|---|--|
| Pražnjenje statičkog elektriciteta (ESD) prema IEC 61000-4-2 | ± 8 kV kontaktno pražnjenje ± 15 kV vazdušno pražnjenje | Podovi trebaju biti izrađeni od drveta ili betona ili trebaju biti obloženi keramičkim pločicama. Ako je pod obložen sintetičkim materijalom, onda relativna vlažnost vazduha treba da iznosi najmanje 30 %. |
| Brze prelazne električne veličine za smetnje/bursts prema IEC 61000-4-4 | ± 2 kV 100 kHz frekvencija ponavljanja | Kvalitet napona za napajanje treba da odgovara onome koji je tipičan za poslovno ili bolničko okruženje. |
| Udarni naponi (Surges) prema IEC 61000-4-5 | ± 0,5 kV, ± 1 kV vod prema vodu | Kvalitet napona za napajanje treba da odgovara onome koji je tipičan za poslovno ili bolničko okruženje. |
| Padovi napona, kratkotrajni prekidi i oscilacije napona za snabdevanje prema IEC 61000-4-11 | 0% UT; ½ perioda pri 0, 45, 90, 135, 180, 225, 270 i 315 stepeni 0% UT; 1 period Jednofazno: pri 0 stepeni 70% UT; 25/30 perioda Jednofazno: pri 0 stepeni 0% UT; 250/300 perioda | Kvalitet napona za napajanje treba da odgovara onome koji je tipičan za poslovno ili bolničko okruženje. Ako korisnik uređaja MOTOMed zahteva nastavak funkcije i kod pojave prekida prilikom snabdevanja energijom, onda se preporučuje napajanje uređaja MOTOMed preko besprekidnog napajanja strujom ili preko akumulatora. |
| Magnetno polje kod frekvencije snabdevanja (50/60 Hz) prema IEC 61000-4-8 | 30 A/m | Magnetna polja kod mrežne frekvencije treba da odgovaraju tipičnim vrednostima koje se mogu pronaći u poslovnom ili bolničkom okruženju. |
| Napomena: UT je naizmenični mrežni napon pre primene nivoa provere. | | |

| Provera otpornosti na smetnje | Nivo provere IEC 60601 | Elektromagnetno okruženje – smernice |
|---|--|--|
| <p>Provedene HF veličine za smetnje prema IEC 61000-4-6</p> <p>Ozračene HF veličine za smetnje prema IEC 61000-4-3</p> | <p>$3V_{\text{eff}}$ 0,15 MHz do 80 MHz</p> <p>$6V_{\text{eff}}$ u ISM i amaterskim bežičnim frekventnim trakama između 0,15 MHz i 80 MHz 80% AM pri 1 kHz</p> <p>10V/m 80 MHz do 2,7 GHz 80% AM pri 1 kHz</p> | <p>Upotrebu ovog uređaja neposredno pored drugih uređaja treba izbegavati, jer to za posledicu može imati nepravilan način rada. Međutim, ako je upotreba na prethodno opisani način ipak neophodna, onda je potrebno pratiti ovaj i ostale uređaje kako biste se uverili da pravilno funkcionišu.</p> <p>Jačina polja stacionarnih bežičnih emitera treba pri svim frekvencijama, a u skladu sa proverom na licu mesta^a biti manja od nivoa provere.</p> <p>U okruženju uređaja koji su označeni sledećim simbolom  moguća je pojava smetnji.</p> |
| <p>Napomena: Ove smernice možda neće biti primenljive u svim slučajevima. Na širenje elektromagnetnih veličina utiču apsorpcije i refleksije objekata, predmeta i ljudi.</p> | | |
| <p>a) Jačina polja stacionarnih emitera, kao što su npr. bazne stanice za bežične telefone i mobilne zemaljske bežične uređaje, amaterske bežične stanice, AM i FM radijski i televizijski emiteri, teoretski ne može prethodno da se utvrdi. Da bi se utvrdilo elektromagnetno okruženje po pitanju stacionarnih emitera, treba uzeti u razmatranje sprovođenje studije lokaliteta. Ako je izmerena jačina polja na lokalitetu na kojem se koristi uređaj MOTOMed prekoračila navedeni nivo podudaranja, onda se uređaj MOTOMed treba pratiti da bi se dokazala namenska funkcija. Ukoliko se primete neuobičajene karakteristike snage, mogu biti neophodne dodatne mere, kao što je npr. izmenjena usmerenost ili drugi lokalitet za uređaj MOTOMed.</p> | | |

Preporučena zaštitna odstojanja između prenosivih i mobilnih HF uređaja za telekomunikaciju i uređaja MOTOMed

Uređaj MOTOMed je namenjen za rad u elektromagnetnom okruženju u kojem se kontrolišu HF veličine za smetnje. Prenosivi HF komunikacijski uređaji (bežični uređaji) (uključujući njihovu dodatnu opremu kao što su npr. antenski kablovi i eksterne antene) ne trebaju da se koriste na odstojanju manjem od 30 cm (odn. 12 inča) u odnosu na delove i vodove uređaja MOTOMed koje je opisao proizvođač. Neuvažavanje može da dovede do smanjenja karakteristika snage uređaja.

Indeks

B

Bezbednosne manžetne za stopala 44
Broj uređaja 63
Brzo fiksiranje stopala
»QuickFix« 46

C

CE oznaka 59
Čišćenje 55

D

Davanja garancije 61
Dezinfekcija 55
Dimenzije 57
Dodatna oprema 43
Držači za stopala sa samostalnim upravljanjem 44

E

Elektromagnetna emitovanja 66
Elektromagnetna otpornost na smetnje 67

G

Godina proizvodnje 59

H

Horizontalno podešavanje 40

I

Indikacije 8
Isključenje odgovornosti 8

J

Jedinica za rukovanje 26, 27, 28, 29, 34

K

Klasa medicinskog proizvoda 57
Klasifikacija 57
Kontakt osoba 63
Kontraindikacije 9

M

Mere opreza 11

N

Namenska upotreba 7

O

Objašnjenje znakova 58
Određivanje namene 7
Održavanje 56
Ograničenje težine 58
Otklanjanje smetnji 43, 51
Otpornost na smetnje 67

P

Podešavanje zakretanja 39
Poluprečnik pedala 38
Pomoć za postavljanje nogu 36
Potrošnja snage 57
Predgovor 1
Preporučena zaštitna odstojanja 68
Priključne vrednosti 57

Indeks

Priprema treninga 34
Prvi pogon 11
Puštanje u rad 26, 34

Q

»QuickFix« 46

R

Reciklaža 56
Režim mirovanja/pogon 29
Ručica za pridržavanje 1, 2

S

Servis 63
Slobodni trening 35
Spremnost 29

T

Tehnički podaci 57
Težina 57
Težina korisnika 58
Tipska pločica 63
Točkići za transport 1, 2, 30
Transport 30
Trener za gornji deo tela (ruke/),
aktivno i pasivno 39
Trener za noge 37
Trener za ruke/gornji deo tela 39

U

Uslovi okruženja 57

V

Vertikalno podešavanje 40
Vizuelna provera 19

Z

Zaštitna odstojanja 68

Važi od godine proizvodnje 2019. – stanje juli 2019

100.019.640 sr 20231218

Zadržavamo pravo na tehničke izmene u interesu napretka.

Ponovno štampanje, čak i delimično, samo uz pismenu saglasnost preduzeća RECK.

RECK-Technik GmbH & Co. KG

Reckstraße 1–5, 88422 Betzenweiler, NEMAČKU

Telefon +49 7374 18-85, Faks +49 7374 18-80

info@MOTOmed.com, www.MOTOmed.com

